



# ST-6000 連線型專業門禁考勤機



- 128X64工規繪圖型顯示幕,可顯示13700中文字數。
- 超耐用透光不鏽鋼按鍵,有13種班別可以自行定義。
- 具有可調時間內重複打卡無效功能。
- 可外接喇叭或指示燈,增加刷卡成功與否辨識度。
- 特殊寫入儲存技術確保資料正確性,並具有資料備援功能。
- 內建門禁開鎖功能,並可外加一組副讀卡機。
- 輸出文字檔可自訂欄位,方便搭配後端軟體。

## 規格

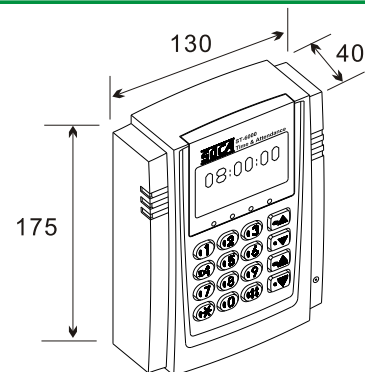
電源	DC 12V ±15%
電流	待機時:300mA 動作時:350mA ±5%
螢幕	128X64工規繪圖型顯示幕
外殼材質	PC防火材質及抗紫外線壓克力面板
重複打卡無效	0-120分鐘,可行調整
感應頻率	125KHz or 13.56MHz (依機型)
感應觸發	有,可外接大型指示燈,提示刷卡成功與否
單機查詢	可查詢歷史紀錄與允入人員,及各項參數
外接字幕機	可(需接指定廠牌)
班別組數	40組
響鈴組數	40組
卡片容量	10000張
歷史記錄	25000筆
時區	無時區功能
電腦連線	具有RS-485/RS-232介面, TCP/IP (選購)
副讀頭	可外接一組副讀頭
班別狀態碼	上班、下班、加班、加班下班、外出、返回等及7種自行定義
輸入點	1. 按鈕開門 2. 防盜偵測 3. 門偵測
輸出點	1. 開門接點 2. 警報輸出 3. 防破壞輸出 4. 定時響鈴輸出 5. 感應觸發輸出
操作模式	連線或單機操作
門禁功能	具有判別有效卡與無效卡功能
重量	900g(含包裝)

## 型號說明

ST-6000 :125KHz, EM 通用格式  
 ST-6000M :13.56MHz, Mifare 散號格式  
 ST-6000MF:13.56MHz, Mifare SOCA 連號格式  
 ST-6000MH:13.56MHz, Mifare SOCA 二代連號格式

## 尺寸圖

單位: mm



## 架構圖

