



ST-520AM系列 單機防水型門禁主機



- 全機防水設計，採用矽膠墊圈緊迫結構，非一般雙面膠黏合。
- 觸碰式鍵盤，具有指示燈與門鈴紐。
- 有八組開門密碼，可自行設定。
- 紅色指示燈可自行控制，可連接其他設備作為回饋指示之用。
- 卡片容量1000張，外框有多種顏色可選擇(訂製)。

規格

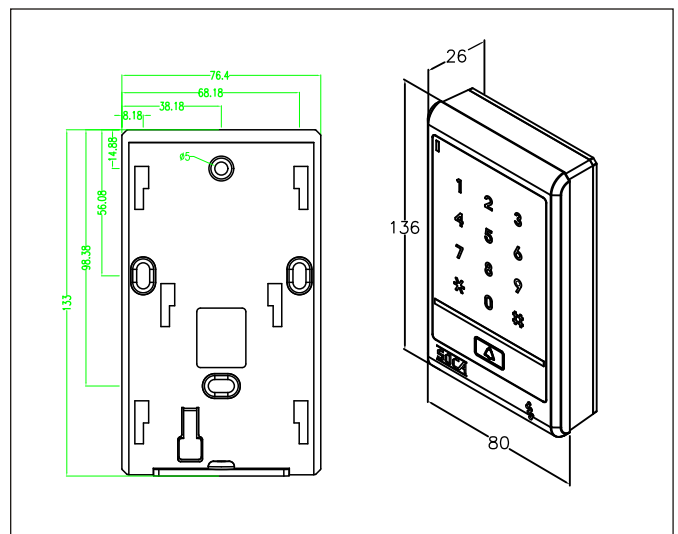
型號	ST-520AM
電源	DC 12V ±15%
電流	待機時:150mA 動作時:200mA ±5%
螢幕	X
門鈴接點	有
開門繼電器	機身內建式
外殼	PC防火材質
頻率	13.56MHz
開門模式	1.密碼開門 2.感應開門 3.感應加密碼 4.感應或按密碼 5.特殊系統密碼開門
開門時間	00~99(sec.)
卡片容量	1000張
歷史記錄	X
時段	X
電腦連線	X
副讀頭	X
輸入點	1.按鈕開門 2.防盜偵測 3.門偵測
輸出點	1.開門接點 2.警報輸出
操作模式	單機操作
鍵盤	3X4，觸控按鍵
重量	ST-520:300g (含包裝)

型號說明

- ST-520AM : 13.56MHz, Mifare 散號格式
- ST-520AMH : 13.56MHz, Mifare SOCA 連號格式

尺寸圖示

單位：mm



架構防水圖

單位：mm

