



# SL-220/SL-220S/SL-220T 磁力鎖



- 1200磅(500Kg)型磁力鎖。
- 適用於90度開之各式推拉門。
- 斷電開型電鎖，特別適用於公共場鎖及逃生門。
- 特別加強表面處理，抗鏽蝕使用壽命長。
- 可搭配任何廠牌門禁機使用，內建突波吸收器可避免干擾讀卡機動作。
- 電源12/24V可調整。
- 鋁材經過特別硬化處理，所有用料均為防火材質。
- 監督輸出採用霍爾元件，穩定度與準確度高。

## 產品規格

	SL-220S	SL-220	SL-220T
工作電壓	DC 12V 或 DC24V ±15%		
消耗電流	500mA@12VDC mA ±5% 250mA@24VDC mA ±5%		
適用範圍	90° 開之推拉門		
最大吸力	500Kg (1200磅)		
門上鎖延遲時間	×	×	0, 3, 5, 9 Sec.
開門接點	×	×	光耦合接點
訊號輸出	×	霍爾元件偵測, NO & NC 輸出	
指示燈	×	雙色 LED 燈	
自動退殘磁	機械式自動退磁		
操作溫度	40°C ±5°C (室溫環境30°C)		
重量	4900g (含包裝)		

## 型號說明

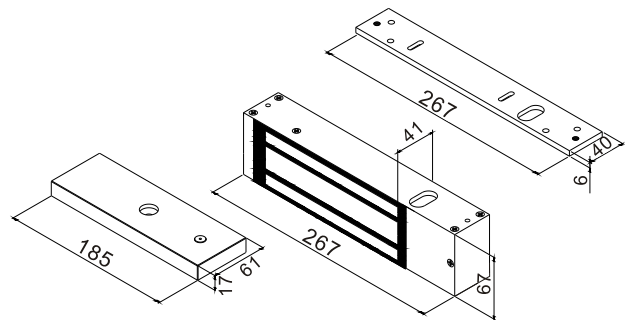
SL-220 :標準型, 具有指示燈與上鎖狀態輸出功能

SL-220S :經濟型, 無指示燈與上鎖狀態輸出

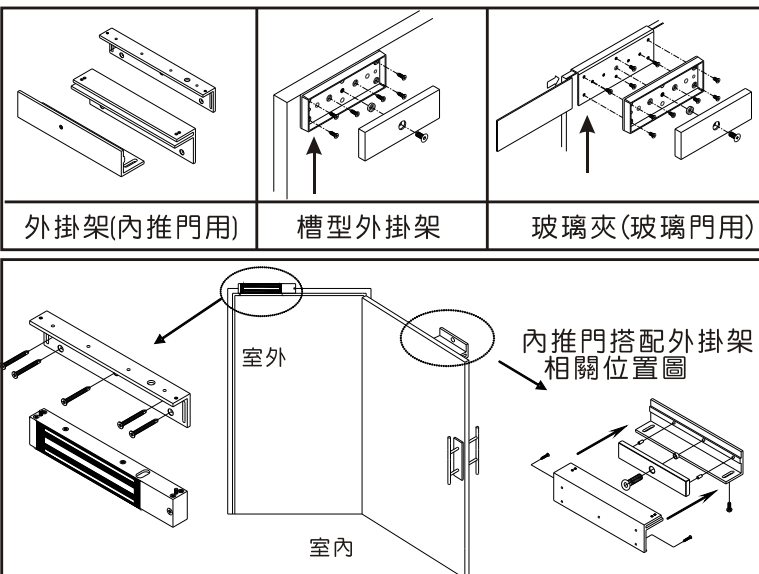
SL-220T :延遲型, 具有延遲關門與上鎖狀態輸出

## 尺寸圖

單位: mm



## 選購配件



## 安裝圖

