



SL-166 埋入式陽極鎖



- 出線方式可依環境需求自行調整。
- 提供一組按鈕開門控制接點。
- 上鎖時間可自行調整。
- 提供上鎖指示燈, 方便確認上鎖狀態。
- 微電腦控制依據門扇位置, 自動控制電流輸出, 當門扇定位6秒後, 電流降為210mA, 節省耗電與降低鎖體溫度。

產品規格

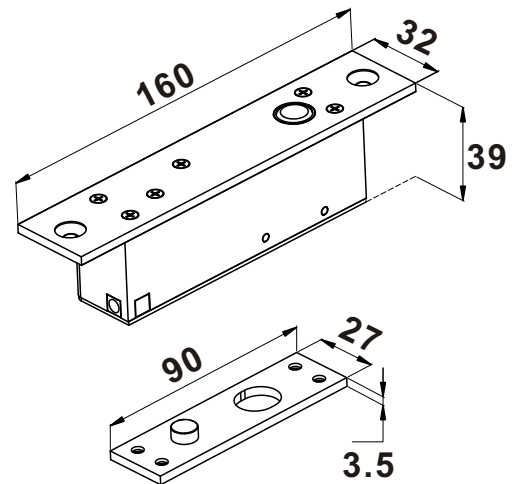
	SL-166A	SL-166B	SL-166U
門位偵測輸出	N. C.	N. C. & N. O.	N. C. & N. O.
工作電壓	DC 12V		DC 12V : DC 24V
啟動消耗電流	570mA	570mA	280mA
持續消耗電流	210mA	210mA	110mA
適用範圍	90~180度開之推拉門		
上鎖延遲時間	0 或 3 秒(可調)		
機械壽命	50萬次以上		
工作溫度	最高溫度45度 (環境室溫30度)		
工作環境	溫度0~70°C 濕度85%Rh max。		
門縫允許範圍	最大6mm		
鎖心尺寸	14mm (突出長度) x12.7mm (直徑)		
重量	460g (含包裝)		

型號說明

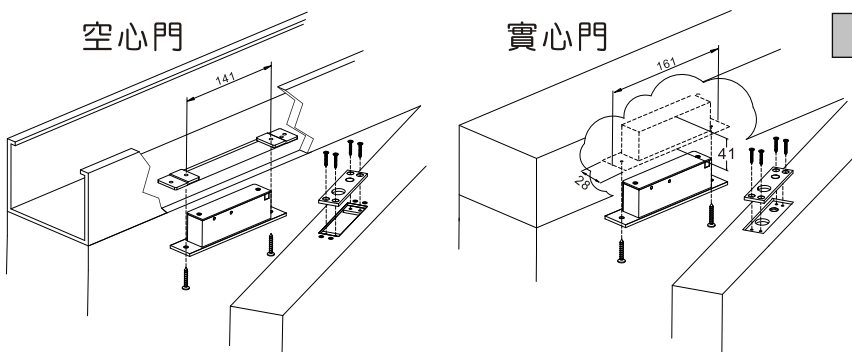
SL-166A : 具有門位偵測N. C 輸出接點。
 SL-166B : 具有門位偵測N. C. & N. O. 輸出接點。
 SL-166U : 具有DC 12V-24V電壓。

尺寸圖

單位: mm



安裝圖



注意!

