



SL-120 送電開型陽極鎖



- 送電開型電鎖，適用於90度~180度開之各式門。
- 具有鎖心偵測輸出與門位偵測輸出。
- 停電時可用機械輔助鎖蕊開鎖。
- 特殊耐磨處理，機械壽命可達50萬次以上。
- 微電腦門位偵測與電流控制，可避免誤動作以及降低鎖體溫度。
- 不鏽鋼鎖心可承受破壞剪力達1200Kg以上。
- 內含光耦合開門輸入按鈕接點，5秒內未開門自動再上鎖。

產品規格

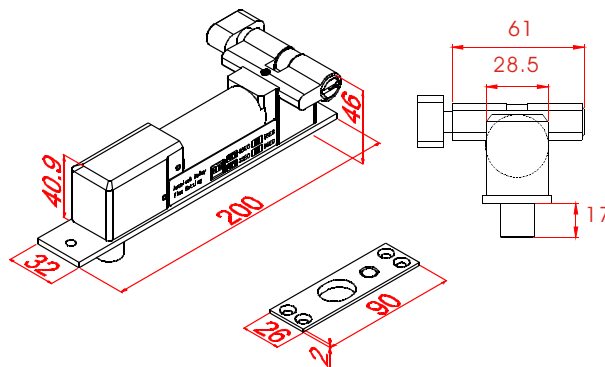
	SL-120A	SL-120U
工作電壓	DC 12V	DC 12V : DC 24V
啟動/持續消耗電流	880/320mA	950/340mA : 475/195mA
門位偵測接點	N. C.	N. C. & N. O.
鎖心位置偵測接點	×	×
自動重覆上鎖功能	×	最多重覆上鎖60次
適用範圍	90~180度開之推拉門	
上鎖延遲時間	0, 3, 5, 9秒(可調)	
機械壽命	50萬次以上	
開門輸入點	光耦合開門接點	
電流過載保護	×	有
工作溫度	60 度 ±5度 (環境室溫30度)	
門縫允許範圍	最大10mm	
鎖心凸出長度	17mm	
重量	1100g (含包裝)	

型號說明

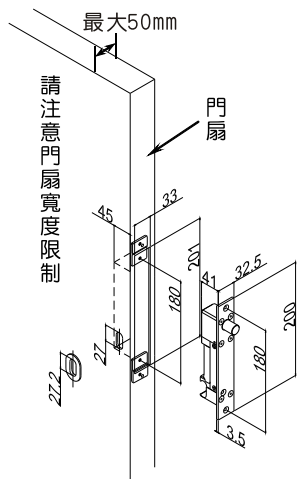
SL-120A:DC 12V具有門位偵測N. C. 接點
 SL-120U:DC 12V~24V具有門位及鎖心位置N. O. 和N. C. 接點，具自動重覆上鎖功能

尺寸圖

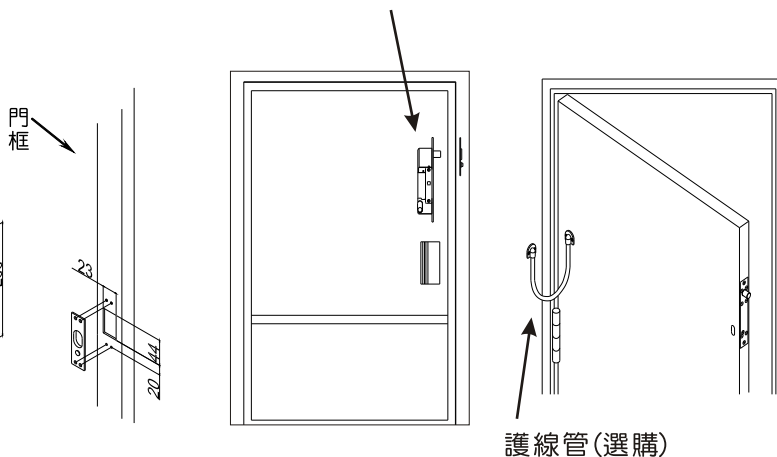
單位:mm



安裝圖



※ 此電鎖正確安裝位置是在門扇上不是在門框!!



門位偵測輸出解說

