



SF-1000T 連線型專業考勤指紋機



- 指紋機與控制器一體，可獨立運作不需外接控制器。
- 比對速度少於1秒，可有效防止代打卡。
- 128×64工規繪圖型顯示幕，超耐用不鏽鋼按鍵。
- 具有13種班別可以自行定義。
- 指紋容量10000枚(支援1:N比對達10000枚)。
- 具有人體偵測器，可偵測手指並自動比對指紋。
- 美國光學式指紋模組，採集窗硬度高達7以上。
- 功能與ST-6000 門禁考勤機相容。

規格

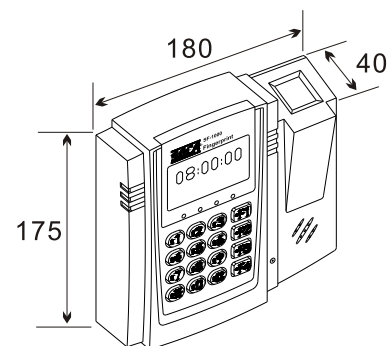
電源	DC 12V ±15%
電流	待機時:300mA 動作時:350mA ±5%
螢幕	128X64工規繪圖型顯示幕
外殼材質	PC防火材質及抗紫外線壓克力面板
指紋容量	10000枚(可支援1:1與1:N自動比對功能)
感應模組頻率	125KHz or 13.56MHz (內建式感應模組)
比對模式	1.感應 2.感應加指紋 3.卡號+指紋 4.純指紋
採集窗材質	石英玻璃 (耐磨防刮,無耗材)
班別組數	40組
響鈴組數	40組
卡片容量	10000張
歷史記錄	25000筆
語音模組	選購
時段	無時區功能
電腦連線	具有RS-485/RS-232介面, TCP/IP (選購)
副讀頭	可外接一組副讀頭
班別狀態碼	上班、下班、加班、加班下班、外出、 返回等及7種自行定義
輸入點	1.按鈕開門 2.防盜偵測 3.門偵測
輸出點	1.開門接點 2.警報輸出 3.防破壞輸出 4.定時響鈴輸出 5.感應觸發輸出
操作模式	連線或單機操作
門禁功能	具有判別有效卡與無效卡功能
重量	1050g (含包裝)

型號說明

SF-1000T :125KHz, EM 通用格式
 SF-1000TM :13.56MHz, Mifare 散號格式
 SF-1000TMF:13.56MHz, Mifare SOCA 連號格式
 SF-1000TMH:13.56MHz, Mifare SOCA 二代連號格式

尺寸圖

單位: mm



架構圖

